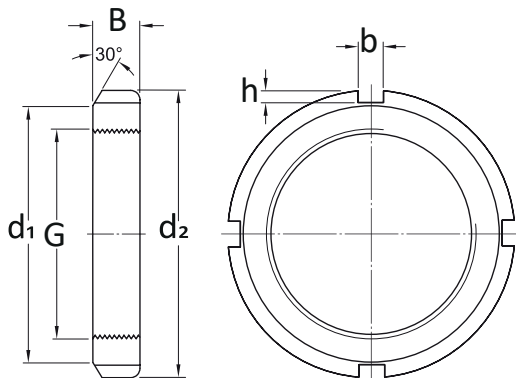


Materiais: Aço, Aço INOX AISI 201, Aço INOX AISI 320 e Aço INOX AISI 316

Norma: DIN 981

Geral: As porcas de fixação KM com roscas métricas são usadas para fixar rolamentos num eixo. Possuem quatro ranhuras igualmente espaçadas fixadas ao redor da sua circunferência para suportar uma chave de impacto. Essas porcas de fixação estão fixadas no eixo com a arandela de fixação MB. As porcas de fixação KM podem, alternativamente, usar uma arandela de fixação MB mais forte. As porcas de fixação KM podem ser reutilizadas, desde que não estejam danificadas.

Código HM	Código HM INOX	Descrição HM ($d_2 \times B - G -$ rosca)	d_1	b	h	Arandela	Casquilho
KM 0		PORCA FIX. 018.00 x 04.00- M10x0.75	13.50	3.00	2.00	MB 0	HN 16- 20
KM 1		PORCA FIX. 022.00 x 04.00- M12x1.00	17.00	3.00	2.00	MB 1	HN 25- 28
KM 2		PORCA FIX. 025.00 x 05.00- M15x1.00	21.00	4.00	2.00	MB 2	HN 25- 28
KM 3		PORCA FIX. 028.00 x 05.00- M17x1.00	24.00	4.00	2.00	MB 3	HN 25- 28
KM 4		PORCA FIX. 032.00 x 06.00- M20x1.00	26.00	4.00	2.00	MB 4	HN 30- 32
KM 5		PORCA FIX. 038.00 x 07.00- M25x1.50	32.00	5.00	2.00	MB 5	HN 40- 42
KM 6		PORCA FIX. 045.00 x 07.00- M30x1.50	38.00	5.00	2.00	MB 6	HN 45- 50
KM 7	KM 7 INOX201	PORCA FIX. 052.00 x 08.00- M35x1.50	44.00	5.00	2.00	MB 7	HN 52- 55
KM 8		PORCA FIX. 058.00 x 09.00- M40x1.50	50.00	6.00	2.50	MB 8	HN 58- 62
KM 9		PORCA FIX. 065.00 x 10.00- M45x1.50	56.00	6.00	2.50	MB 9	HN 65- 70
KM 10	KM 10 INOX201	PORCA FIX. 070.00 x 11.00- M50x1.50	61.00	6.00	2.50	MB 10	HN 68- 75
KM 11		PORCA FIX. 075.00 x 11.00- M55x2.00	67.00	7.00	3.00	MB 11	HN 68- 75
KM 12	KM 12 INOX201	PORCA FIX. 080.00 x 11.00- M60x2.00	73.00	7.00	3.00	MB 12	HN 80- 90
KM 13		PORCA FIX. 085.00 x 12.00- M65x2.00	79.00	7.00	3.00	MB 13	HN 85- 92
KM 14		PORCA FIX. 092.00 x 12.00- M70x2.00	85.00	8.00	3.50	MB 14	HN 95- 100
KM 15		PORCA FIX. 098.00 x 12.00- M75x2.00	90.00	8.00	3.50	MB 15	HN 95- 100
KM 16	KM 16 INOX201	PORCA FIX. 105.00 x 15.00- M80x2.00	95.00	8.00	3.50	MB 16	HN 110- 115
KM 17		PORCA FIX. 110.00 x 16.00- M85x2.00	102.00	8.00	3.50	MB 17	HN 110- 115
KM 18		PORCA FIX. 120.00 x 16.00- M90x2.00	108.00	10.00	4.00	MB 18	HN 120- 130
KM 19		PORCA FIX. 125.00 x 17.00- M95x2.00	113.00	10.00	4.00	MB 19	HN 120- 130
KM 20		PORCA FIX. 130.00 x 18.00- M100x2.00	120.00	10.00	4.00	MB 20	HN 120- 130
KM 21		PORCA FIX. 140.00 x 18.00- M105x2.00	126.00	12.00	5.00	MB 21	HN 135- 145
KM 22		PORCA FIX. 145.00 x 19.00- M110x2.00	133.00	12.00	5.00	MB 22	HN 135- 145
KM 23		PORCA FIX. 150.00 x 19.00- M115x2.00	137.00	12.00	5.00	MB 23	HN 155- 165
KM 24		PORCA FIX. 155.00 x 20.00- M120x2.00	138.00	12.00	5.00	MB 24	HN 155- 165



Código HM	Código HM INOX	Descrição HM (d2 x B - G - rosca)	d1	b	h	Arandela	Casquilho
KM 25		PORCA FIX. 160.00 x 21.00- M125x2.00	148.00	12.00	5.00	MB 25	HN 155- 165
KM 26		PORCA FIX. 165.00 x 21.00- M130x2.00	149.00	12.00	5.00	MB 26	HN 155- 165
KM 27		PORCA FIX. 175.00 x 22.00- M135x2.00	160.00	14.00	6.00	MB 27	HN 180- 195
KM 28		PORCA FIX. 180.00 x 22.00- M140x2.00	160.00	14.00	6.00	MB 28	HN 180- 195
KM 29		PORCA FIX. 190.00 x 24.00- M145x2.00	171.00	14.00	6.00	MB 29	HN 180- 195
KM 30		PORCA FIX. 195.00 x 24.00- M150x2.00	171.00	14.00	6.00	MB 30	HN 180- 195
KM 31		PORCA FIX. 200.00 x 25.00- M155x3.00	182.00	16.00	7.00	MB 31	HN 205- 220
KM 32		PORCA FIX. 210.00 x 25.00- M160x3.00	182.00	16.00	7.00	MB 32	HN 205- 220
KM 33		PORCA FIX. 210.00 x 26.00- M165x3.00	193.00	16.00	7.00	MB 33	HN 205- 220
KM 34		PORCA FIX. 220.00 x 26.00- M170x3.00	193.00	16.00	7.00	MB 34	HN 205- 220
KM 36		PORCA FIX. 230.00 x 27.00- M180x3.00	203.00	18.00	8.00	MB 36	HN 230- 245
KM 38		PORCA FIX. 240.00 x 28.00- M180x3.00	214.00	18.00	8.00	MB 38	HN 230- 245
KM 40		PORCA FIX. 250.00 x 29.00- M200x3.00	226.00	18.00	8.00	MB 40	HN 260- 270
KM 42		PORCA FIX. 270.00 x 30.00- TR210x4.00	238.00	20.00	10.00	-	-
		PORCA FIX. 280.00 x 32.00- TR220x4.00	250.00	20.00	10.00	MB 44	-
		PORCA FIX. 290.00 x 34.00- TR230x4.00	260.00	20.00	10.00	-	-
		PORCA FIX. 300.00 x 34.00- TR240x4.00	270.00	20.00	10.00	MB 48	-
		PORCA FIX. 320.00 x 36.00- TR250x4.00	290.00	20.00	10.00	-	-
		PORCA FIX. 330.00 x 36.00- TR260x4.00	300.00	24.00	12.00	MB 52	-
		PORCA FIX. 340.00 x 38.00- TR270x4.00	310.00	24.00	12.00	MB 54	-
		PORCA FIX. 350.00 x 38.00- TR280x4.00	320.00	24.00	12.00	MB 56	-